

**Gamma cottura modulare  
EVO700 Base neutra aperta  
mezzo modulo**

ARTICOLO N° \_\_\_\_\_

MODELLO N° \_\_\_\_\_

NOME \_\_\_\_\_

SIS # \_\_\_\_\_

AIA # \_\_\_\_\_



371112 (E7BAND000)

\* NOT TRANSLATED \*

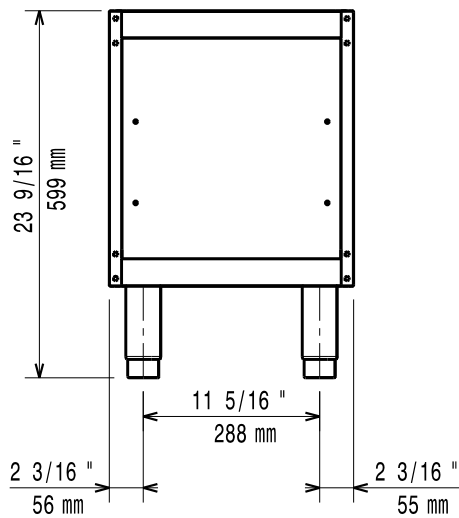
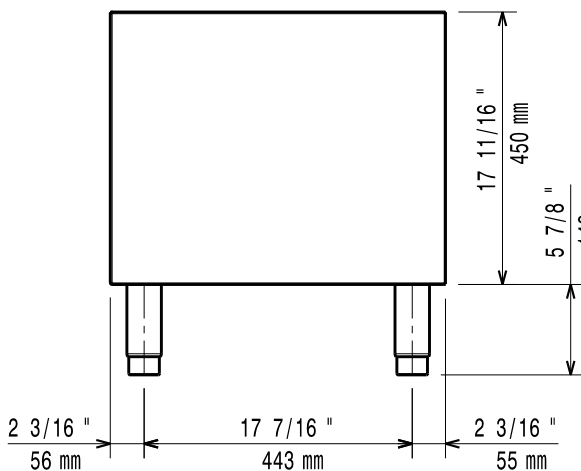
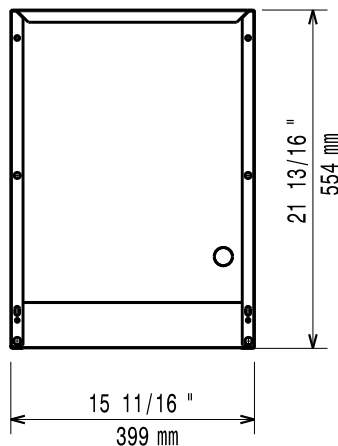
**Caratteristiche e benefici**

- L'unità può essere installata sotto i modelli top della linea 700.
- L'unità viene fornita con piedini di 50mm di altezza in acciaio inox regolabili.
- Base aperta per lo stoccaggio di pentole, padelle, teglie etc.
- Porte con maniglie, cassetti, kit riscaldanti e guide per contenitori GN disponibili come accessori a richiesta.

**Costruzione**

- Costruzione in acciaio inox con finitura Scotch Brite a garanzia di elevati livelli di igiene.

Approvazione: \_\_\_\_\_

**Fronte**

**Lato**

**Alto**

**Informazioni chiave**
**Dimensioni esterne, larghezza:**
**371112 (E7BAND0000)** 400 mm

**Dimensioni esterne, profondità:** 550 mm

**Dimensioni esterne, altezza:** 600 mm

**Peso netto:** 10 kg

**Accessori opzionali**

- Kit 4 ruote di cui 2 con freno (ordinare insieme al kit di installazione su ruote/piedini) PNC 206135
- Kit piedini flangiati PNC 206136
- Zoccolatura frontale per installazioni su zoccolo in cemento, 400 mm PNC 206147
- Zoccolatura frontale per installazioni su zoccolo in cemento, 800 mm PNC 206148
- Zoccolatura frontale per installazioni su zoccolo in cemento, 1000 mm PNC 206150
- Zoccolatura frontale per installazioni su zoccolo in cemento, 1200 mm PNC 206151
- Zoccolatura frontale per installazioni su zoccolo in cemento, 1600 mm PNC 206152
- Zoccolatura frontale per funzioni da 400 mm PNC 206175
- Zoccolatura frontale per funzioni da 800 mm PNC 206176
- Zoccolatura frontale per funzioni da 1000 mm PNC 206177
- Zoccolatura frontale per funzioni da 1200 mm PNC 206178
- Zoccolatura frontale per funzioni da 1600 mm PNC 206179
- Mensola con 2 montanti da 800mm PNC 206184
- Kit 4 piedini per installazioni su zoccolo in cemento (non adatti per la griglia monoblocco Evo900) PNC 206210
- Kit pannelli per copertura vano tecnico per installazione top su base PNC 206248
- 2 zoccolature laterali PNC 206249
- 2 supporti con guide per base aperta per 4 contenitori GN 1/1 PNC 206257
- Kit elettrico per riscaldamento basi PNC 206259
- 2 zoccolature laterali per installazioni su zoccolo in cemento PNC 206265
- 2 CASSETTI (H=100MM) PER BASE LINEA 700 PNC 206328
- Portina per base aperta PNC 206342
- 2 cassette (h=100 mm) per base aperta PNC 206360
- Kit installazione su ruote/piedini da 400 mm PNC 206366
- Kit installazione su ruote/piedini da 800 mm PNC 206367
- Kit installazione su ruote/piedini da 1200 mm PNC 206368
- Kit installazione su ruote/piedini da 1600 mm PNC 206369
- Kit installazione su ruote/piedini da 2000 mm PNC 206370
- Pannello per copertura posteriore da 600 mm PNC 206373
- Pannello per copertura posteriore da 800 mm PNC 206374
- Pannello per copertura posteriore da 1000 mm PNC 206375
- Pannello per copertura posteriore da 1200 mm PNC 206376
- Kit installazione su ruote/piedini da 600 mm PNC 206431